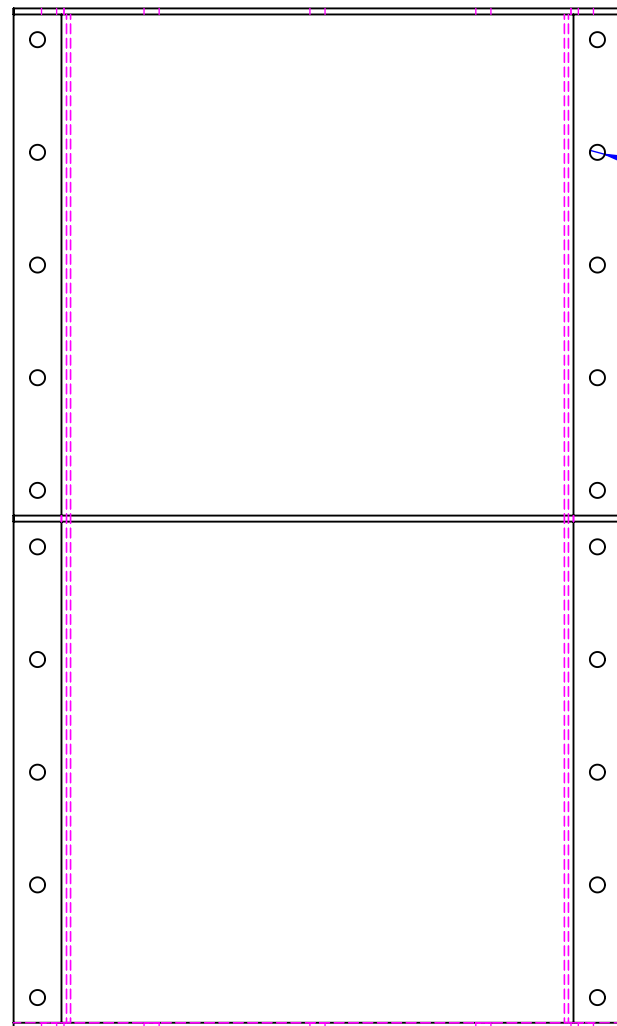
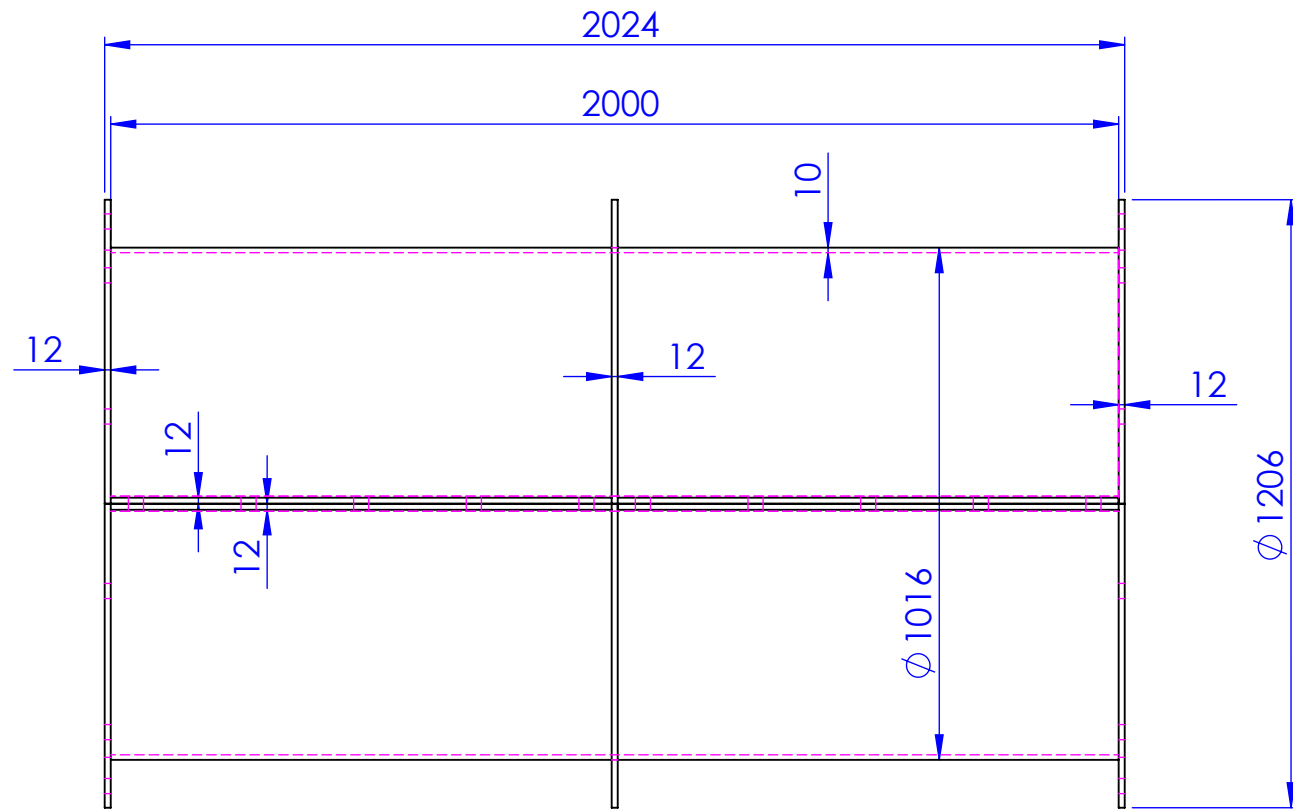
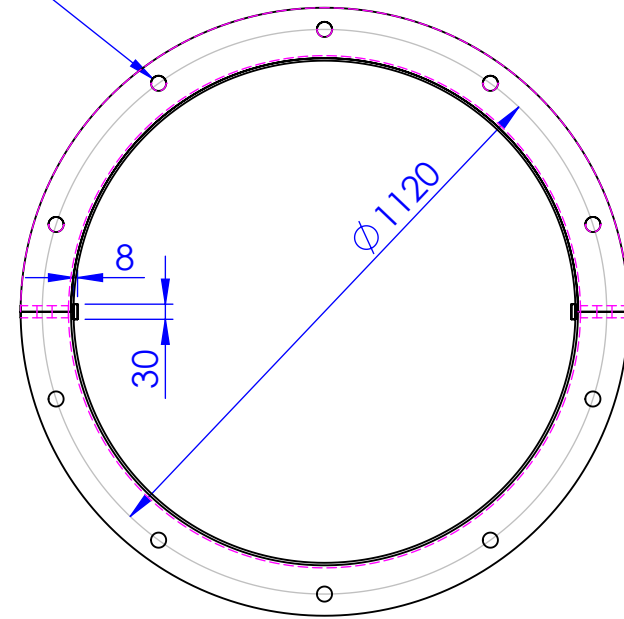
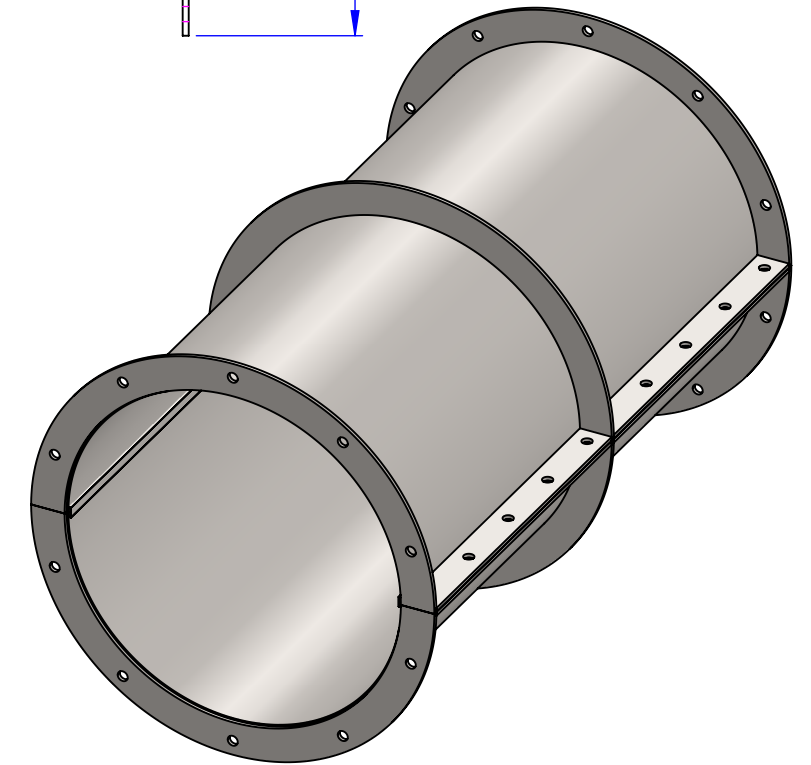


10x ϕ 30



20x ϕ 30



CHYBA ŻE OKREŚLONO INACZEJ: WYMIARY SĄ W MILIMETRACH WYKOŃCZENIE POWIERZCHNI: TOLERANCJE: LINIOWA: KĄTOWA:		WYKOŃCZENIE:		STĘP OSTRE KRAWĘDZIE		NIE SKALUJ RYSUNKU		POPRAWKA	
NARYS.		IMIE I NAZWISKO		PODPIS		DATA		TYTUŁ:	
SPRAWDZ.		ł. Kaliszewski							
ZATWIER.									
WYPROD.									
Z.JAKOŚCI						MATERIAŁ:		NR RYSUNKU	
								rura fi1016 - typ skręcana	
						WAGA: 670,8 kg		SKALA:1:20	
								ARKUSZ 1 Z 1	



A3